

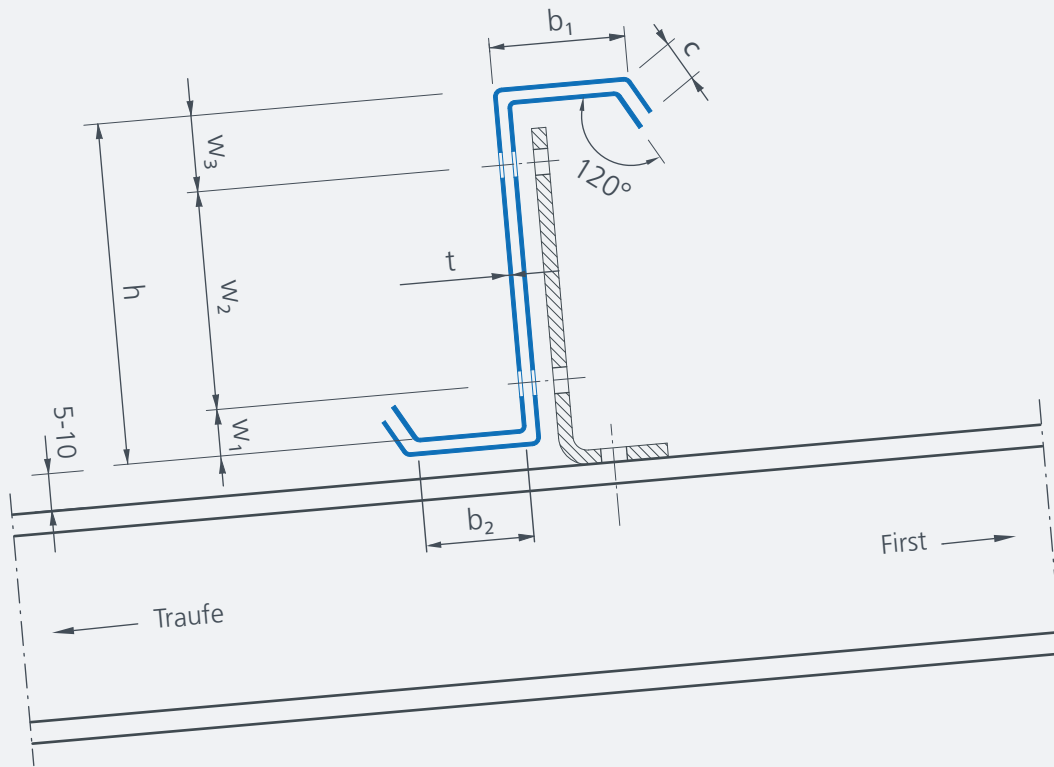
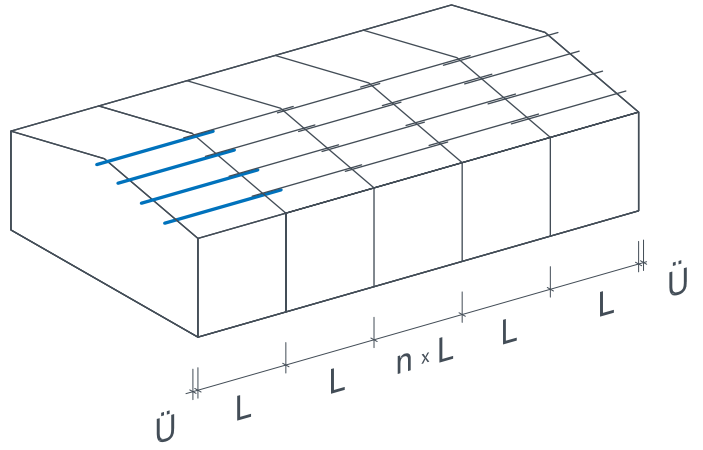
Fertigungsskizze Koppelfette 2 Loch

Material:

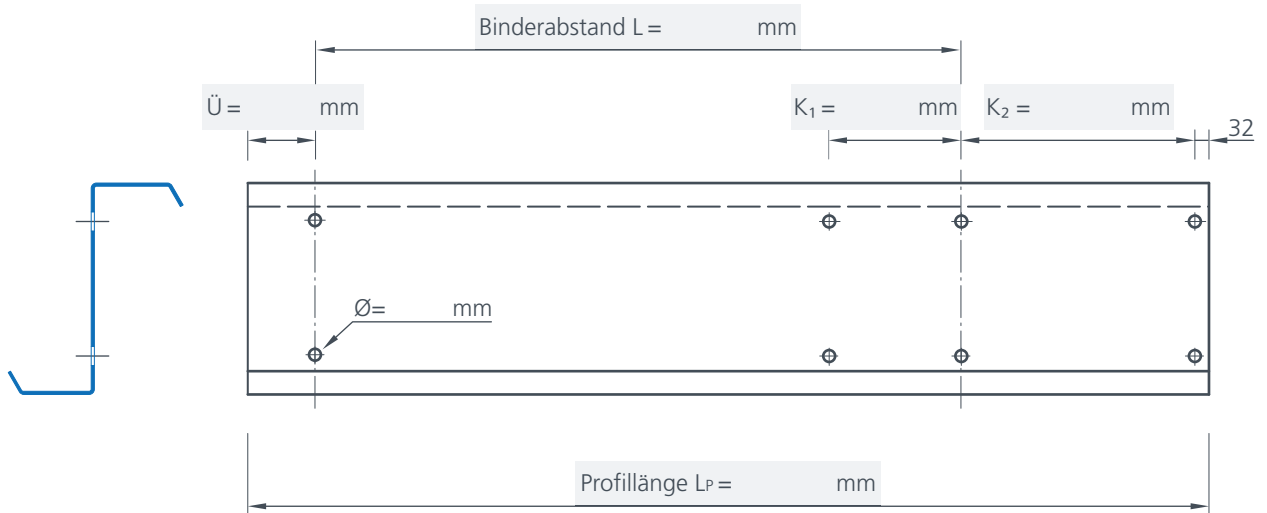
- S320GD+Z275-MA-C mit $f_y=320 \text{ N/mm}^2$
- _____

Bohrungen:

- $\varnothing 18 \text{ mm}$ für M16
- $\varnothing 14 \text{ mm}$ für M12



$w_1 =$	mm
$w_2 =$	mm
$w_3 =$	mm
$h =$	mm
$t =$	mm
$b_1 =$	mm
$b_2 =$	mm
$c =$	mm



Pos.:	Bezeichnung:	Stückzahl:
Koppelfette 2 Loch	Endfeld links	
Kunde:	Bauvorhaben:	



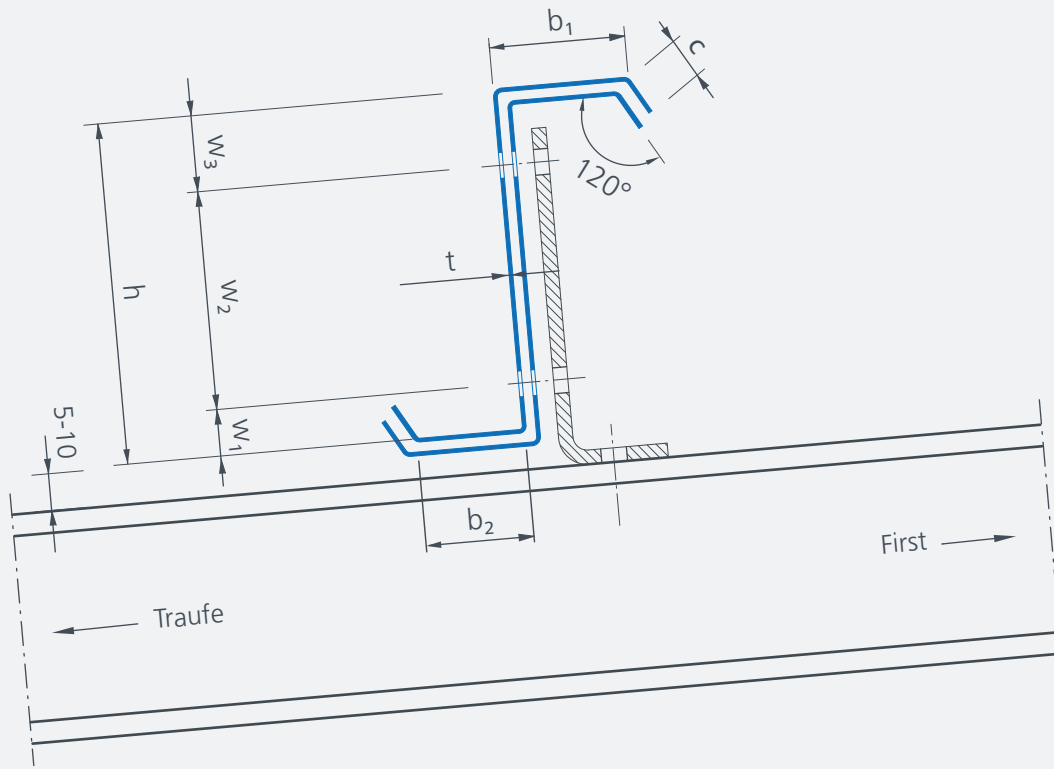
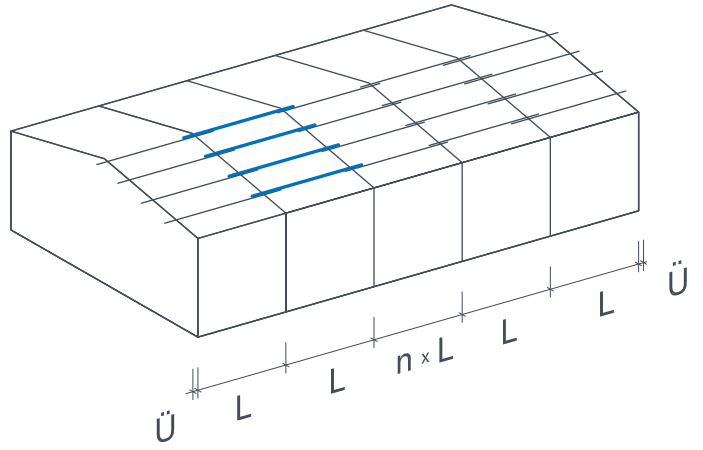
Fertigungsskizze Koppelfette 2 Loch

Material:

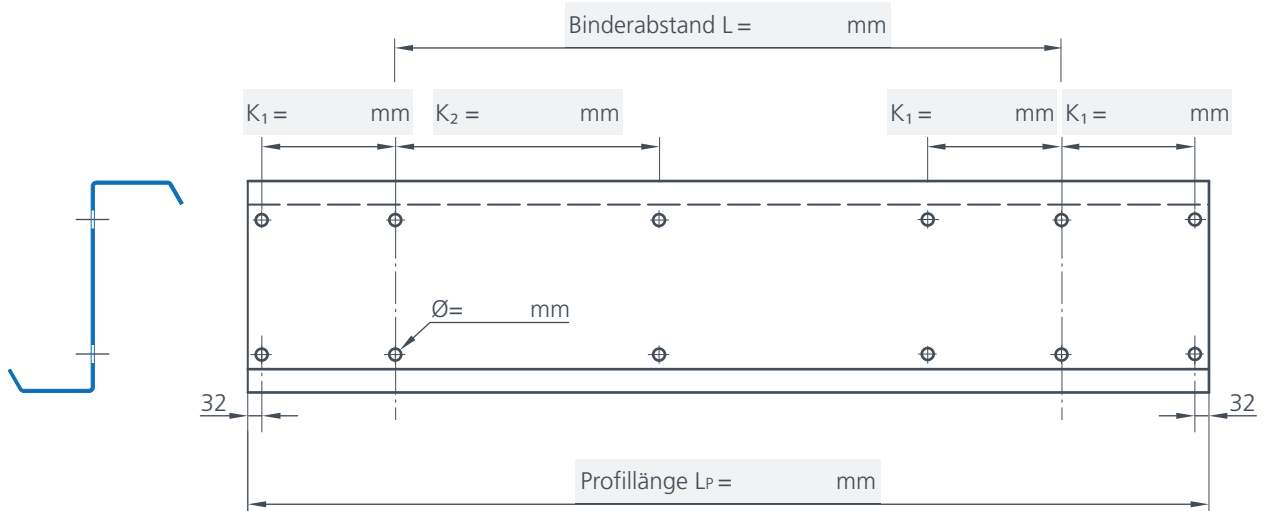
- S320GD+Z275-MA-C mit $f_y=320 \text{ N/mm}^2$
- _____

Bohrungen:

- $\varnothing 18 \text{ mm}$ für M16
- $\varnothing 14 \text{ mm}$ für M12



$w_1 =$	mm
$w_2 =$	mm
$w_3 =$	mm
$h =$	mm
$t =$	mm
$b_1 =$	mm
$b_2 =$	mm
$c =$	mm



Pos.:	Bezeichnung:	Stückzahl:
Koppelfette 2 Loch	1. Innenfeld links	
Kunde:	Bauvorhaben:	



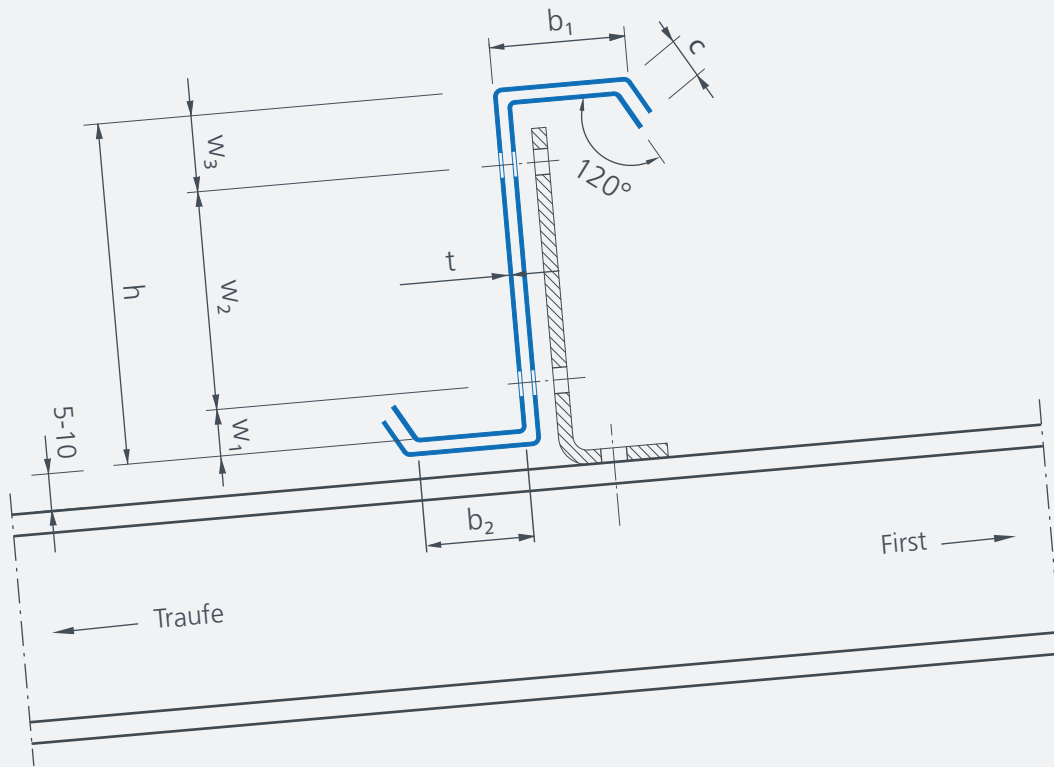
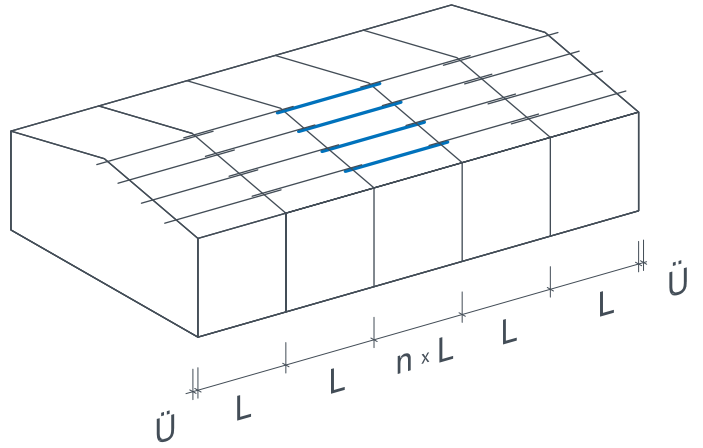
Fertigungsskizze Koppelfette 2 Loch

Material:

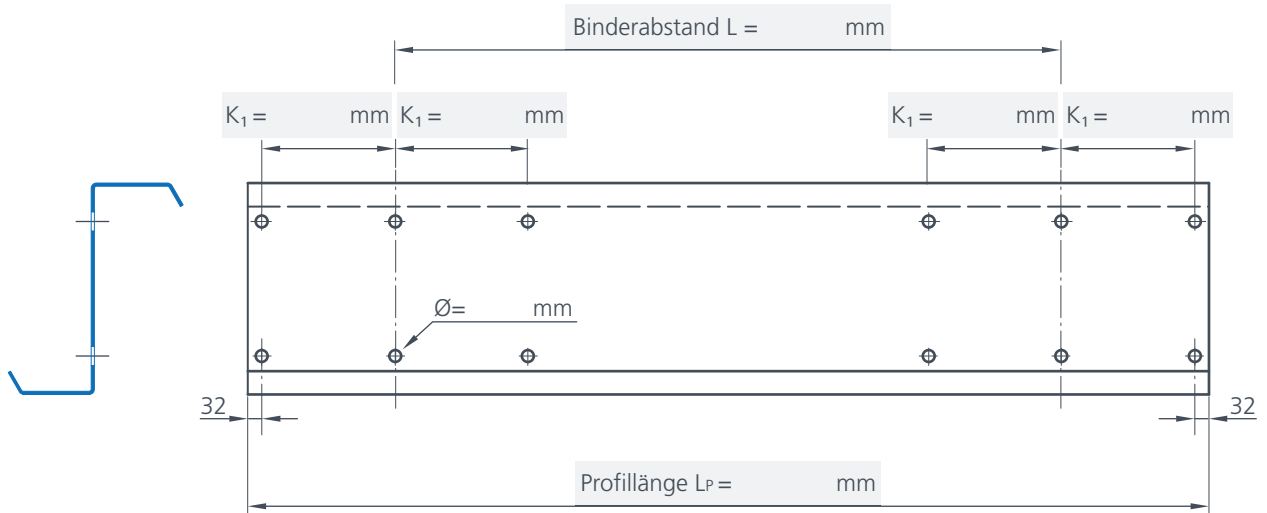
- S320GD+Z275-MA-C mit $f_y=320 \text{ N/mm}^2$
- _____

Bohrungen:

- $\varnothing 18 \text{ mm}$ für M16
- $\varnothing 14 \text{ mm}$ für M12



$w_1 =$	mm
$w_2 =$	mm
$w_3 =$	mm
$h =$	mm
$t =$	mm
$b_1 =$	mm
$b_2 =$	mm
$c =$	mm



Pos.:	Bezeichnung:	Stückzahl:	
Koppelfette 2 Loch		Innenfeld	
Kunde:		Bauvorhaben:	

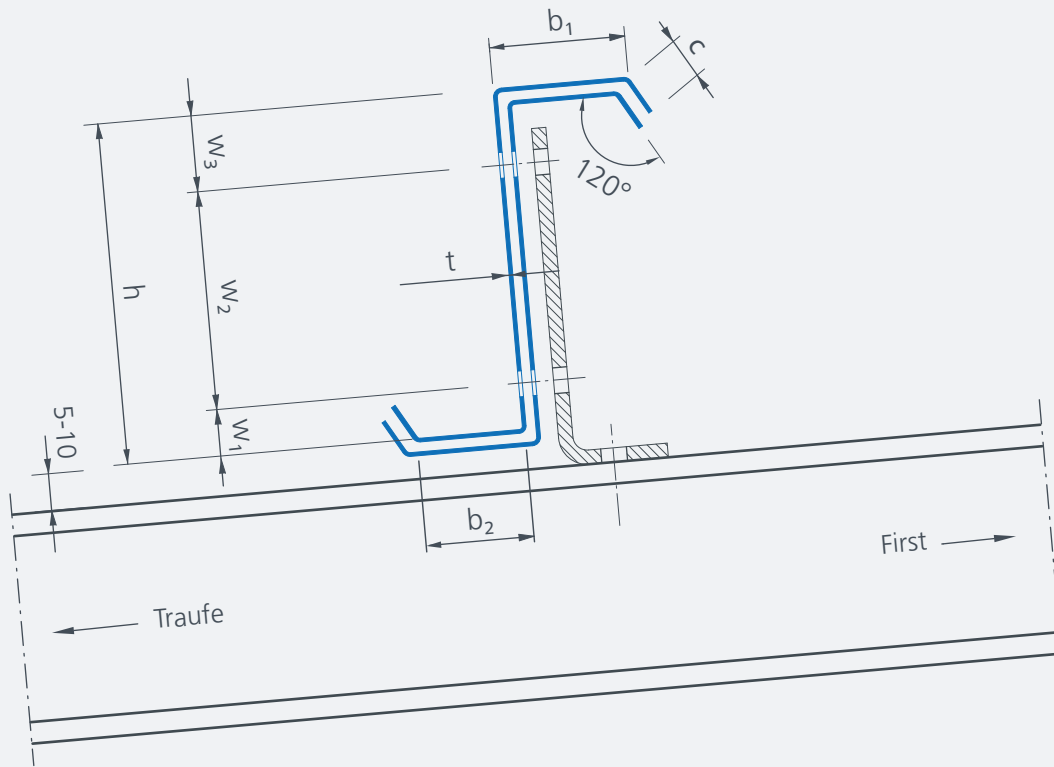
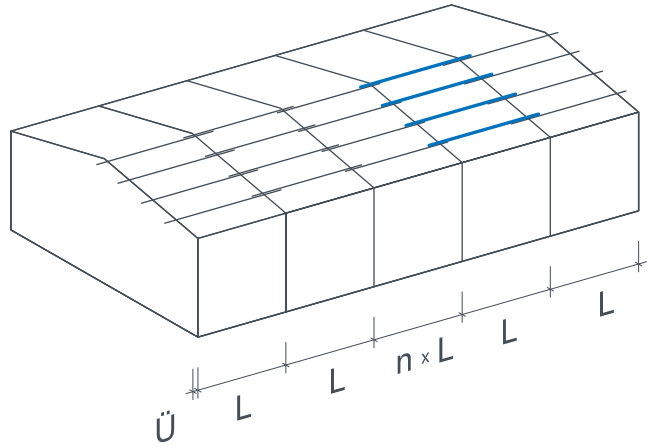
Fertigungsskizze Koppelfette 2 Loch

Material:

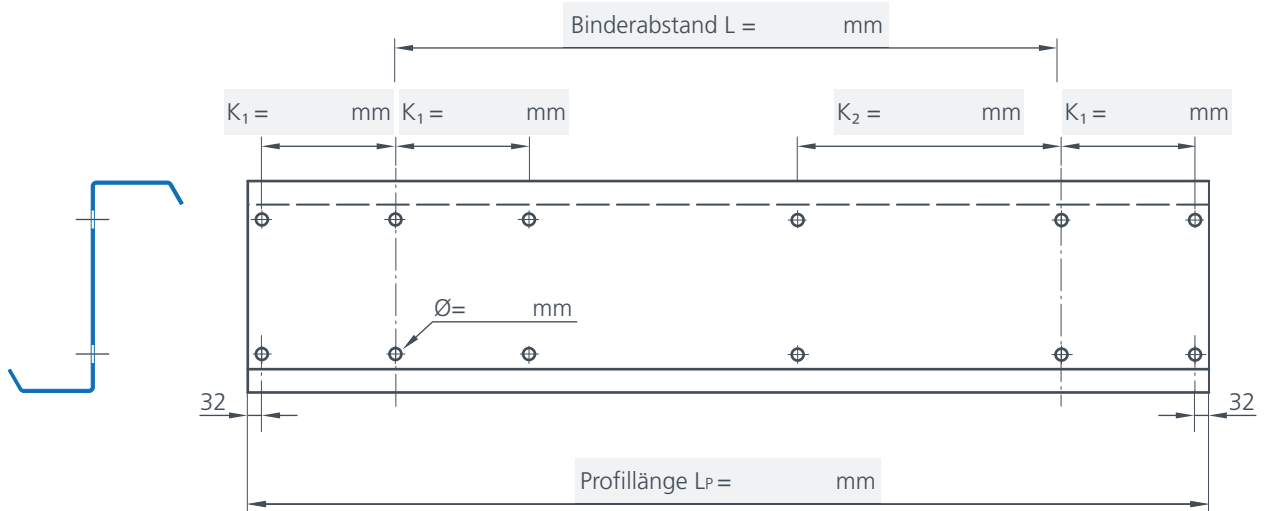
- S320GD+Z275-MA-C mit $f_y=320 \text{ N/mm}^2$
- _____


Bohrungen:

- $\varnothing 18 \text{ mm}$ für M16
- $\varnothing 14 \text{ mm}$ für M12



$w_1 =$	mm
$w_2 =$	mm
$w_3 =$	mm
$h =$	mm
$t =$	mm
$b_1 =$	mm
$b_2 =$	mm
$c =$	mm



Pos.:	Bezeichnung:	Stückzahl:	
Koppelfette 2 Loch		1. Innenfeld rechts	
Kunde:	Bauvorhaben:		

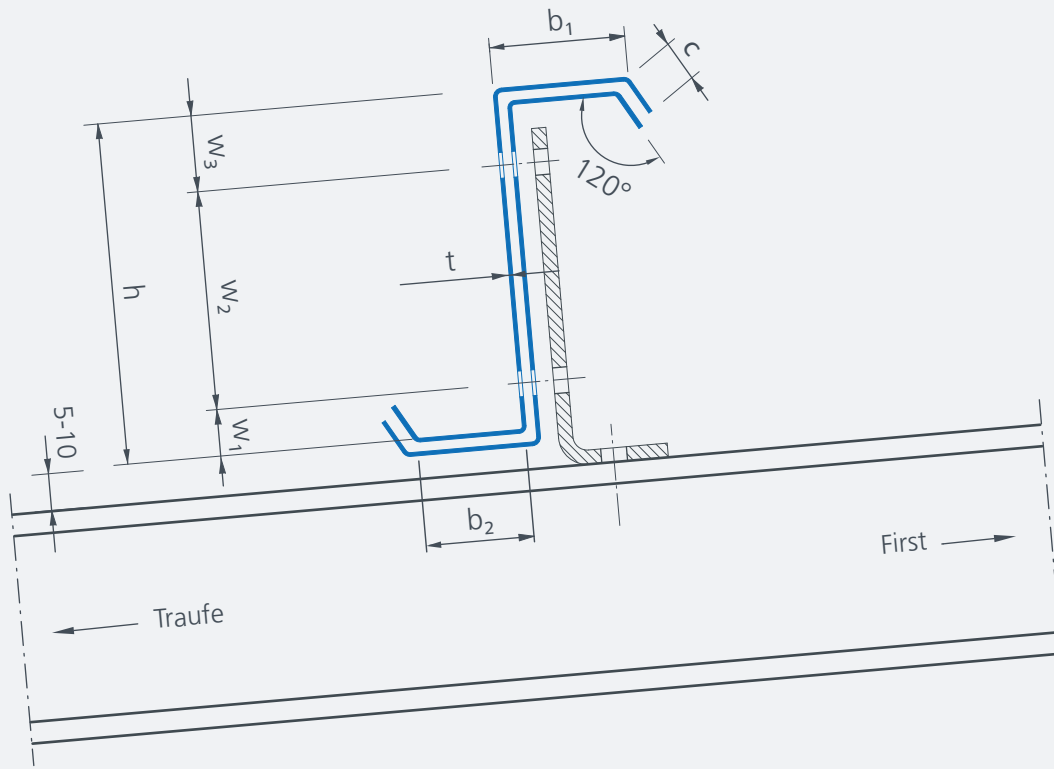
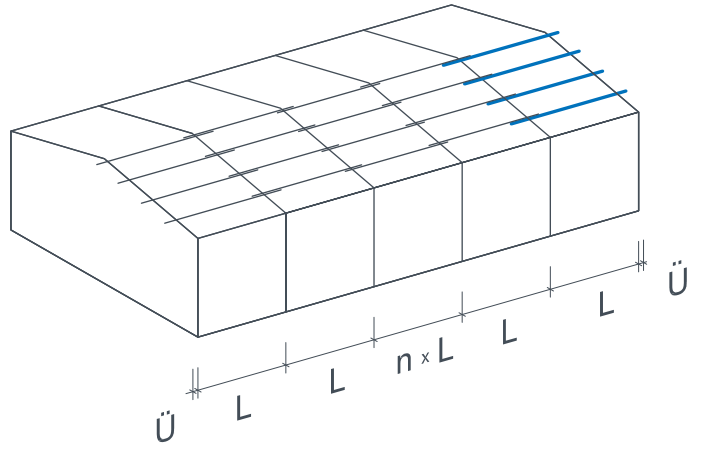
Fertigungsskizze Koppelfette 2 Loch

Material:

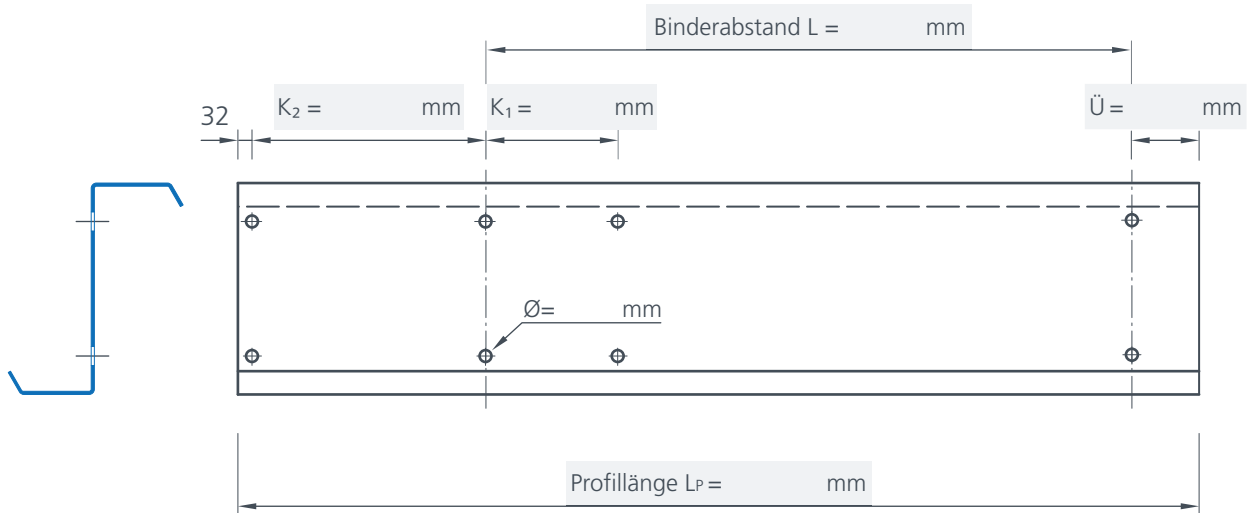
- S320GD+Z275-MA-C mit $f_y=320 \text{ N/mm}^2$
- _____

Bohrungen:

- $\varnothing 18 \text{ mm}$ für M16
- $\varnothing 14 \text{ mm}$ für M12



w ₁ =	mm
w ₂ =	mm
w ₃ =	mm
h =	mm
t =	mm
b ₁ =	mm
b ₂ =	mm
c =	mm



Pos.:	Bezeichnung:	Stückzahl:	
Koppelfette 2 Loch		Endfeld rechts	
Kunde:	Bauvorhaben:		