

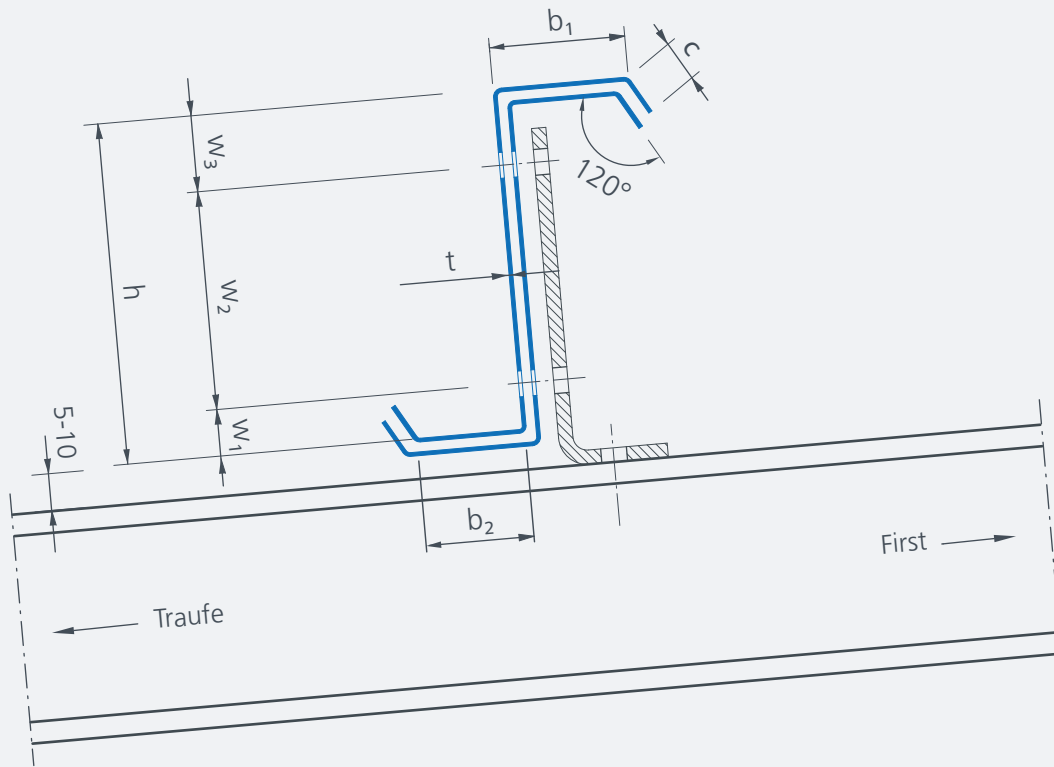
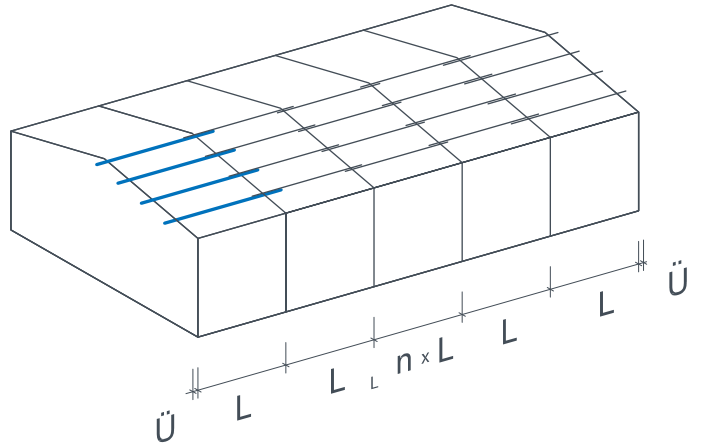
# Fertigungsskizze Koppelfette 4 Loch

**Material:**

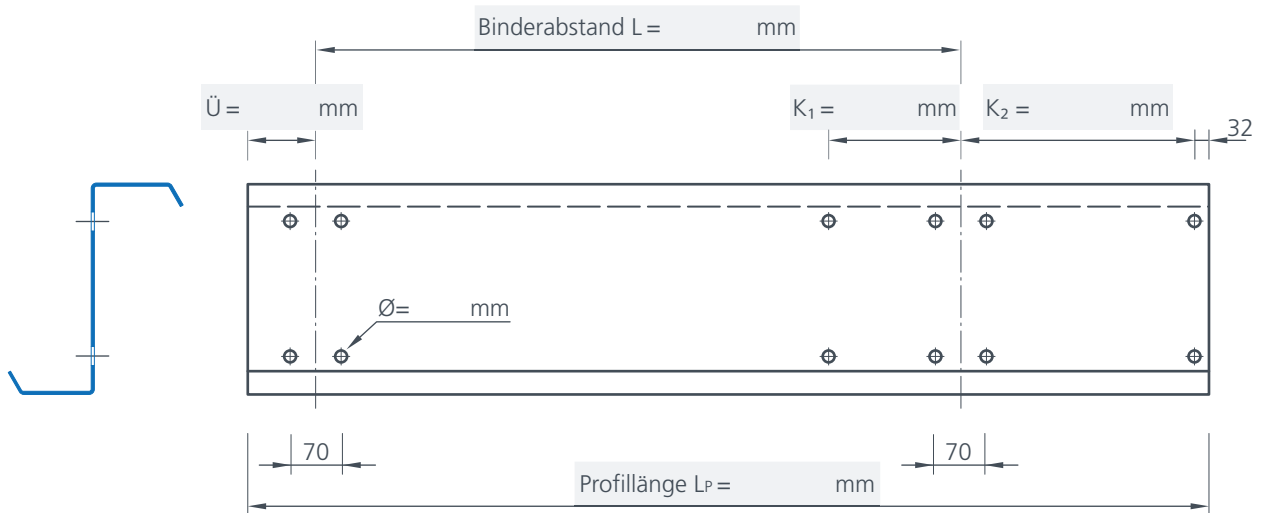
- S320GD+Z275-MA-C mit  $f_y=320 \text{ N/mm}^2$
- \_\_\_\_\_

**Bohrungen:**

- $\varnothing 18 \text{ mm}$  für M16
- $\varnothing 14 \text{ mm}$  für M12



w <sub>1</sub> =	mm
w <sub>2</sub> =	mm
w <sub>3</sub> =	mm
h =	mm
t =	mm
b <sub>1</sub> =	mm
b <sub>2</sub> =	mm
c =	mm



Pos.:	Bezeichnung:	Stückzahl:	
<b>Koppelfette 4 Loch</b>		<b>Endfeld links</b>	
Kunde:	Bauvorhaben:		

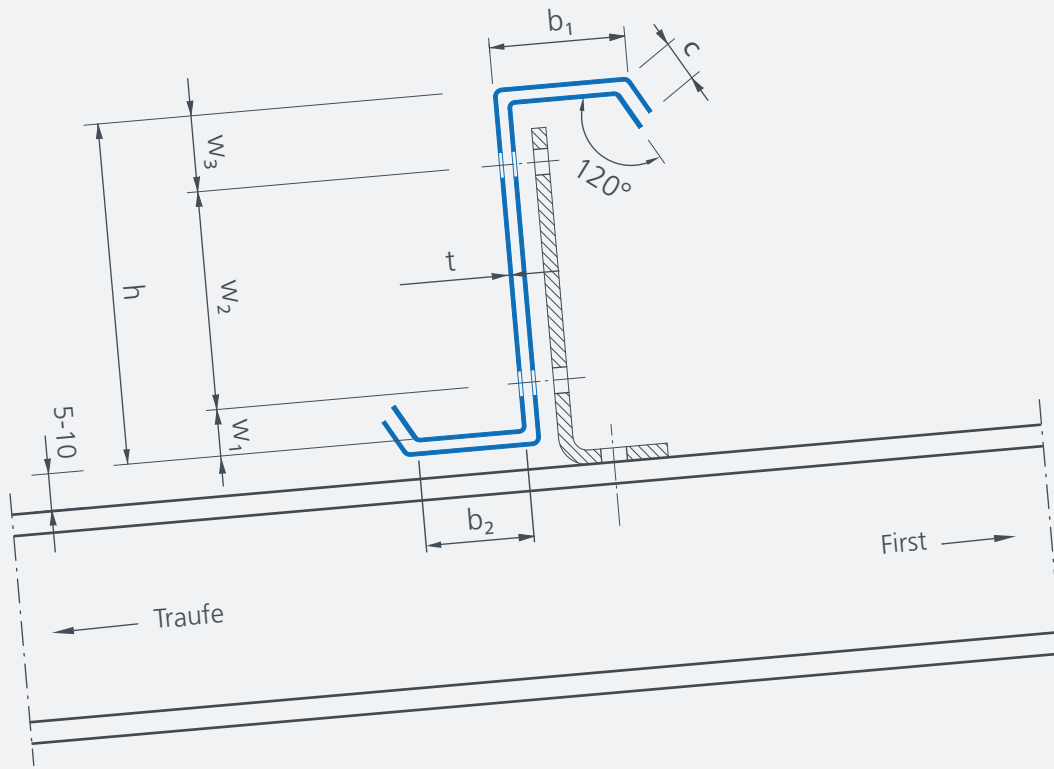
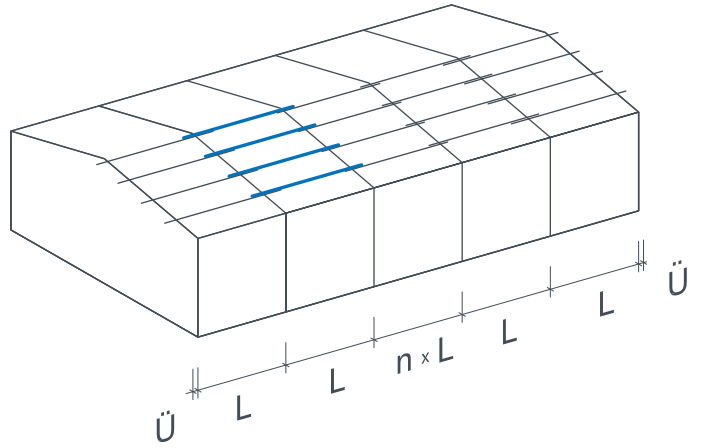
# Fertigungsskizze Koppelfette 4 Loch

**Material:**

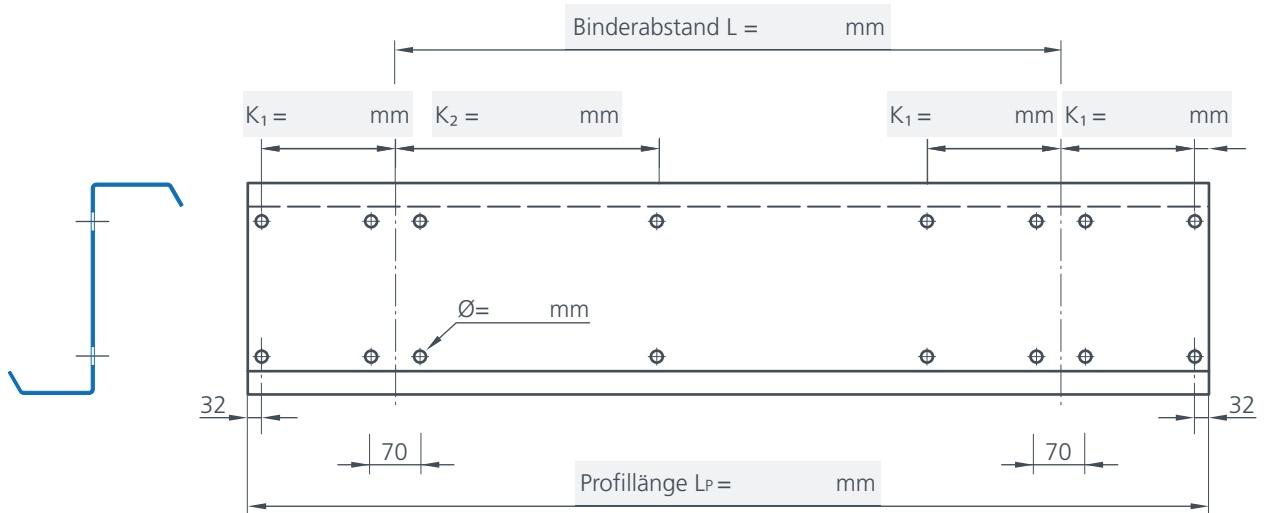
- S320GD+Z275-MA-C mit  $f_y=320 \text{ N/mm}^2$
- \_\_\_\_\_

**Bohrungen:**

- $\varnothing 18 \text{ mm}$  für M16
- $\varnothing 14 \text{ mm}$  für M12



w <sub>1</sub> =	mm
w <sub>2</sub> =	mm
w <sub>3</sub> =	mm
h =	mm
t =	mm
b <sub>1</sub> =	mm
b <sub>2</sub> =	mm
c =	mm



Pos.:	Bezeichnung:	Stückzahl:	
<b>Koppelfette 4 Loch</b>		<b>1. Innenfeld links</b>	
Kunde:	Bauvorhaben:		

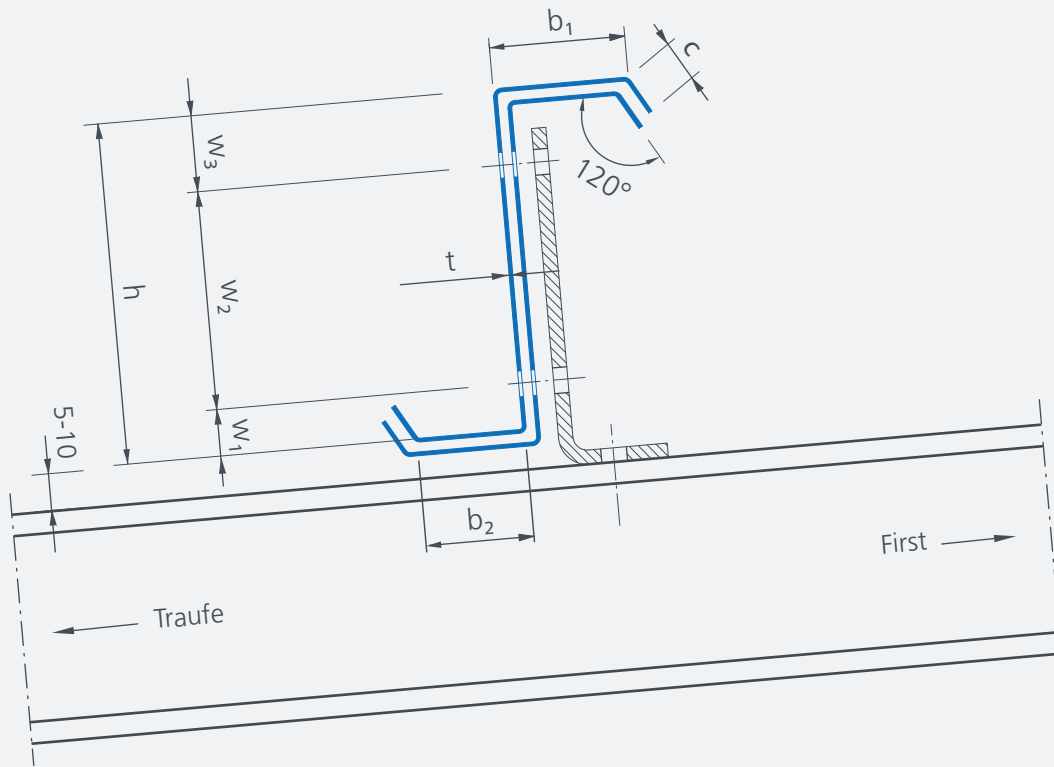
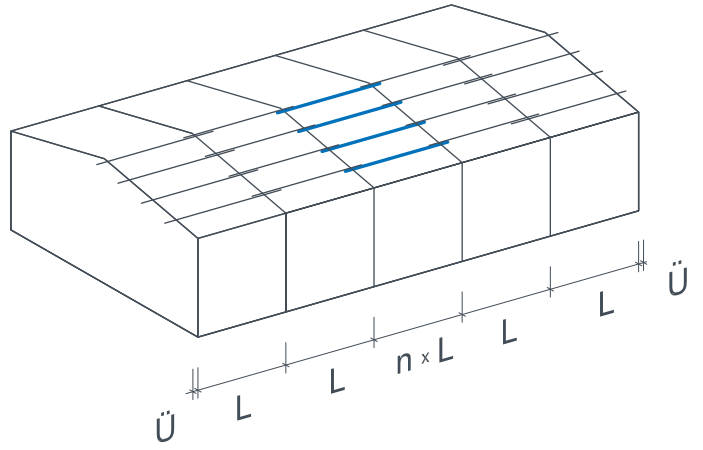
# Fertigungsskizze Koppelfette 4 Loch

**Material:**

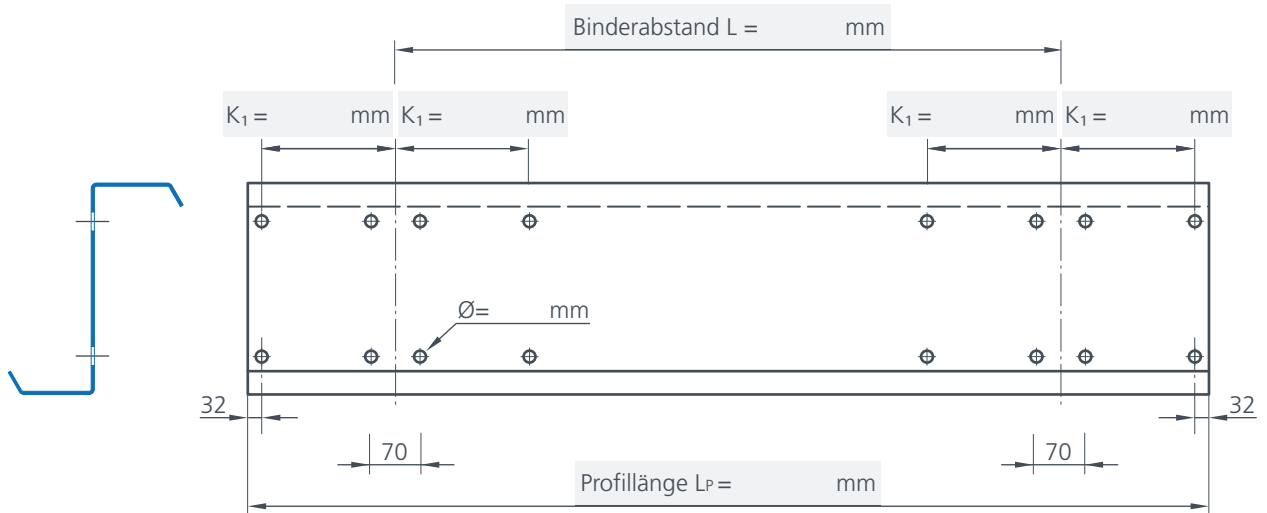
- S320GD+Z275-MA-C mit  $f_y=320 \text{ N/mm}^2$
- \_\_\_\_\_

**Bohrungen:**

- $\varnothing 18 \text{ mm}$  für M16
- $\varnothing 14 \text{ mm}$  für M12



$w_1 =$	mm
$w_2 =$	mm
$w_3 =$	mm
$h =$	mm
$t =$	mm
$b_1 =$	mm
$b_2 =$	mm
$c =$	mm



Pos.:	Bezeichnung:	Stückzahl:	
<b>Koppelfette 4 Loch</b>		<b>Innenfeld</b>	
Kunde:	Bauvorhaben:		

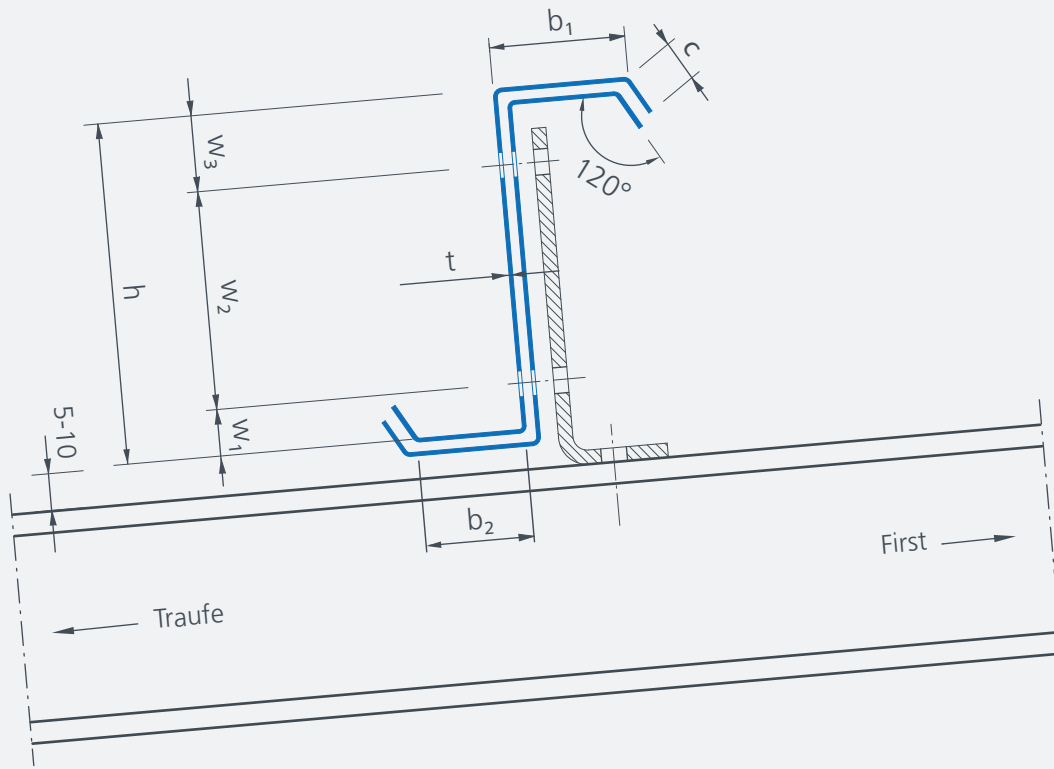
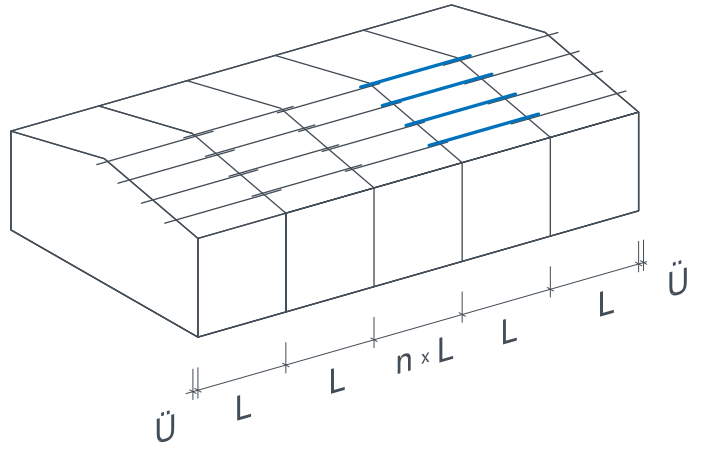
# Fertigungsskizze Koppelfette 4 Loch

**Material:**

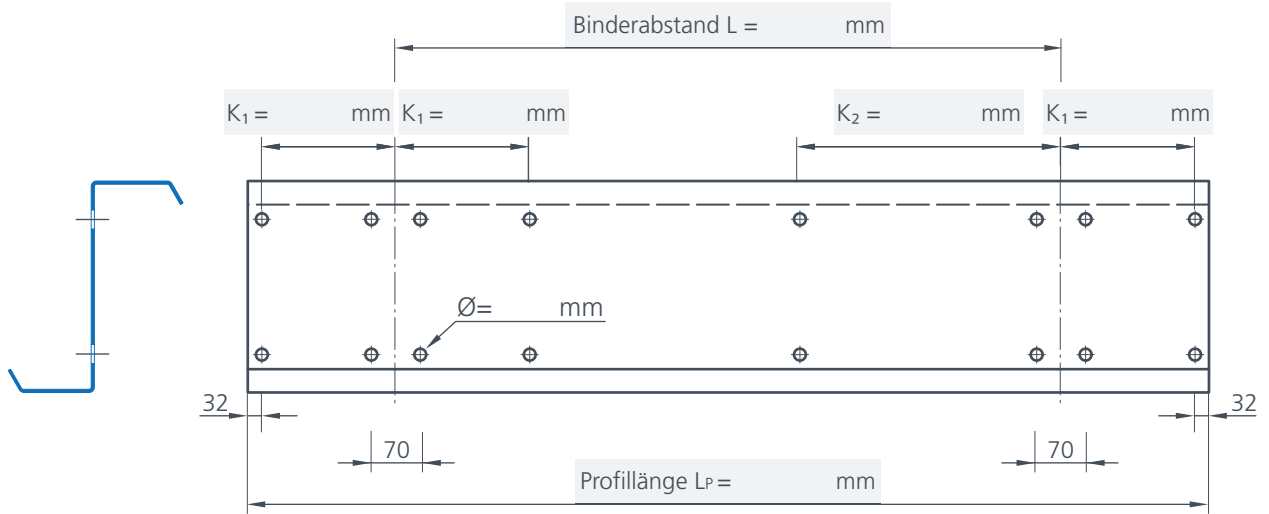
- S320GD+Z275-MA-C mit  $f_y=320 \text{ N/mm}^2$
- \_\_\_\_\_

**Bohrungen:**

- $\varnothing 18 \text{ mm}$  für M16
- $\varnothing 14 \text{ mm}$  für M12



$w_1 =$	mm
$w_2 =$	mm
$w_3 =$	mm
$h =$	mm
$t =$	mm
$b_1 =$	mm
$b_2 =$	mm
$c =$	mm



Pos.:	Bezeichnung:	Stückzahl:	
<b>Koppelfette 4 Loch</b>		<b>1. Innenfeld rechts</b>	
Kunde:	Bauvorhaben:		

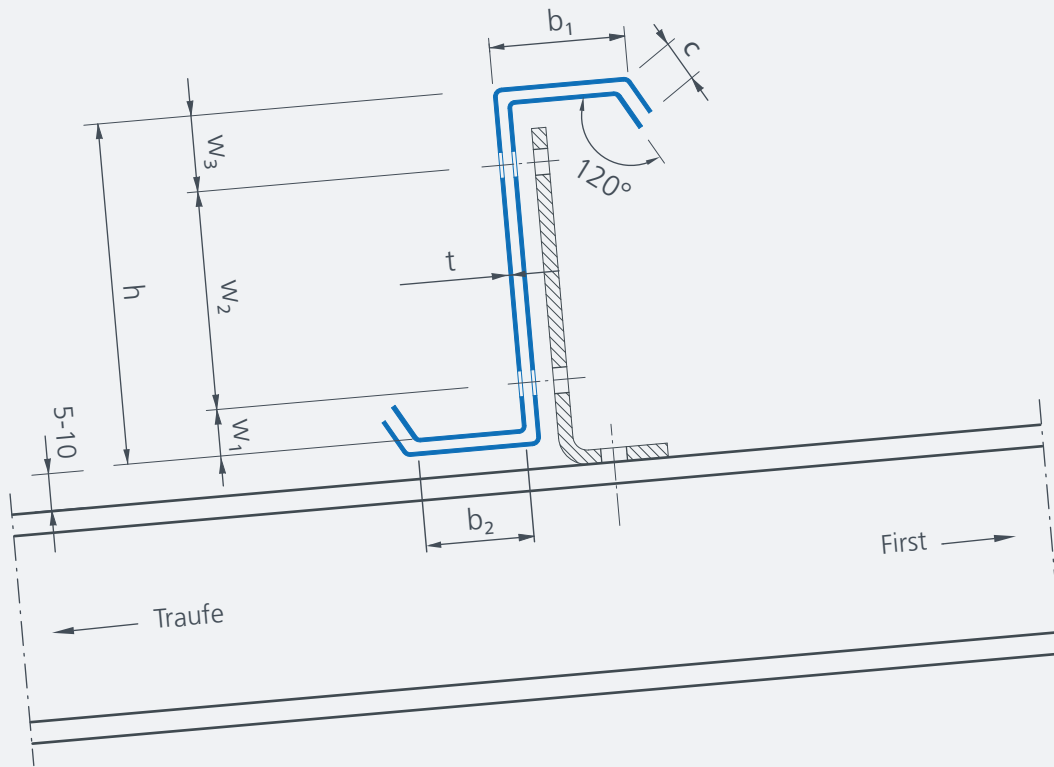
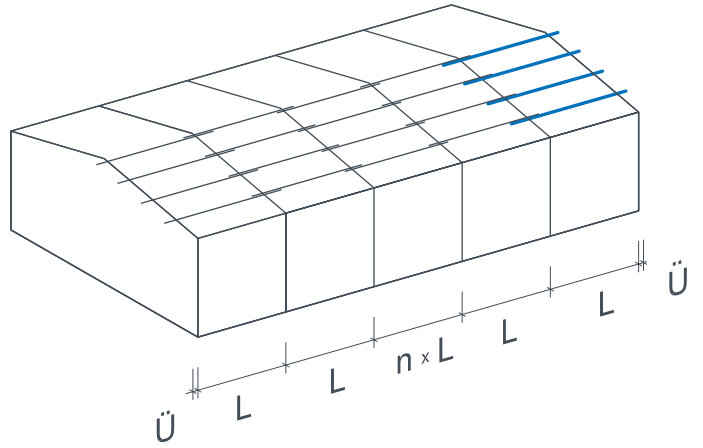
# Fertigungsskizze Koppelfette 4 Loch

**Material:**

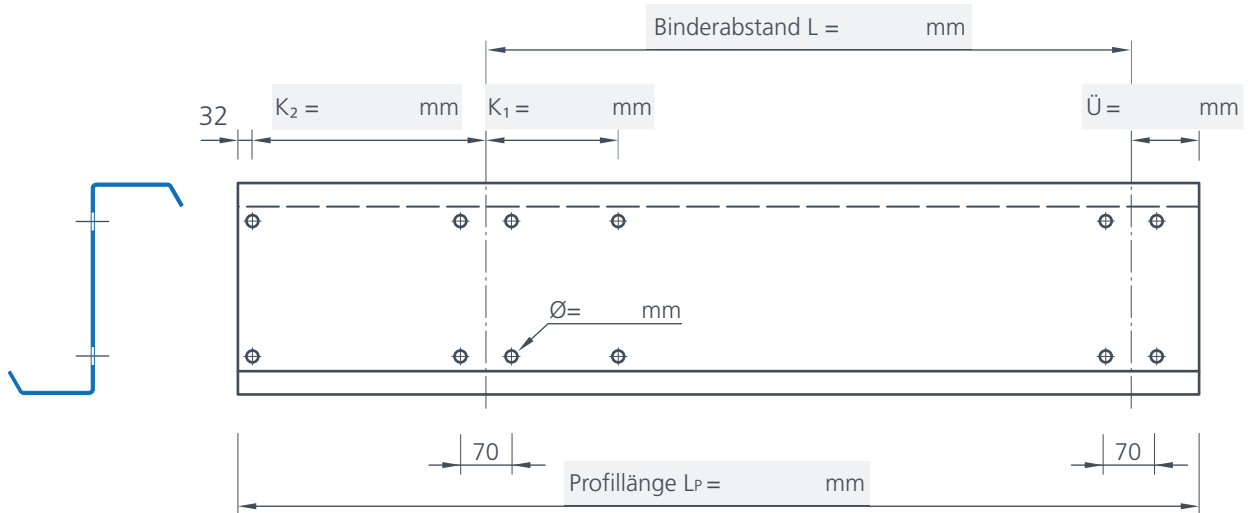
- S320GD+Z275-MA-C mit  $f_y=320 \text{ N/mm}^2$
- \_\_\_\_\_

**Bohrungen:**

- $\varnothing 18 \text{ mm}$  für M16
- $\varnothing 14 \text{ mm}$  für M12



w <sub>1</sub> =	mm
w <sub>2</sub> =	mm
w <sub>3</sub> =	mm
h =	mm
t =	mm
b <sub>1</sub> =	mm
b <sub>2</sub> =	mm
c =	mm



Pos.:	Bezeichnung:	Stückzahl:	
<b>Koppelfette 4 Loch</b>		<b>Endfeld rechts</b>	
Kunde:	Bauvorhaben:		